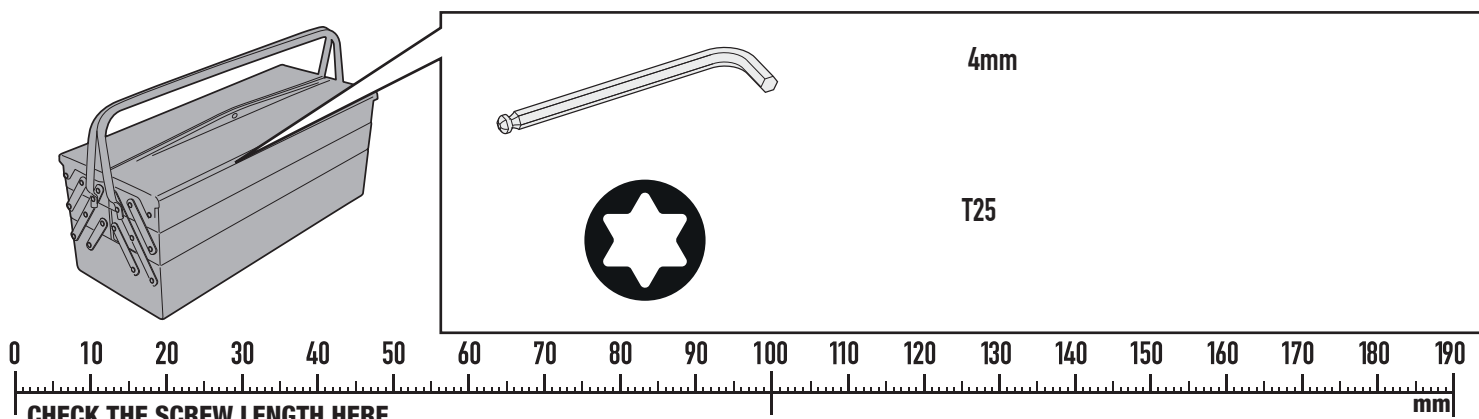
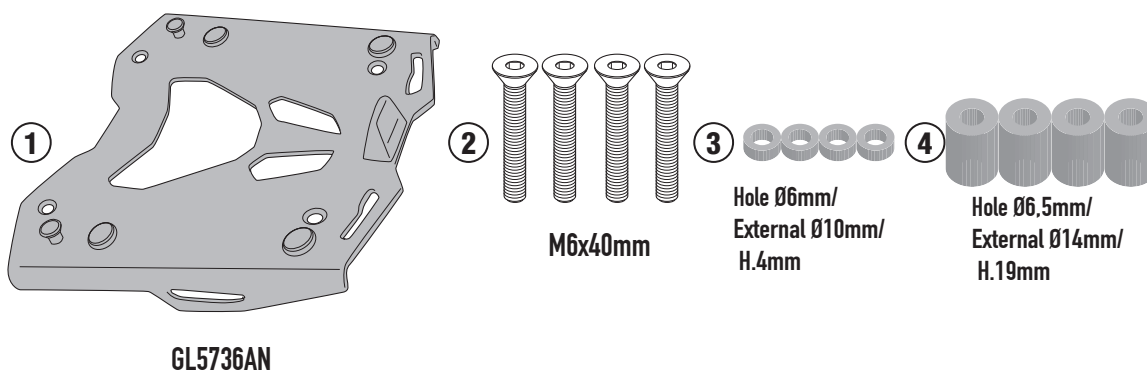


SRA5143 - KRA5143

PORTAPACCO SPECIFICO - SPECIFIC HOLDER - PORTE-PAQUET SPÉCIFIQUE - SPEZIFISCHER TRÄGER - PORTA-EQUIPAJE ESPECÍFICO

BMW R 1300 GS (2024)

N°	Descrizione/Description	Caratteristiche/Features	Codice/Code	Quantità/Quantity
1	Piastra - Plate - Platine - Platte Parrilla - Grelha	-	GL5736AN	1
2	Vite - Screw - Vis - Schraube Tornillo - Parafuso	M6x40TSP	640TSP	4
3	Distanziale - Spacer - Entretoise - Distanzstueck Distanciador - Espaçador	Ø10x4 Foro 6mm	C10L4F6T	4
4	Distanziale - Spacer - Entretoise - Distanzstueck Distanciador - Espaçador	Ø14x19 Foro 6.5mm	C14L19F6.5T	4
5	Componenti Originali - Original Parts Parties Originales - Original Bauteile Componentes Originales - Componentes Originais	-	-	-

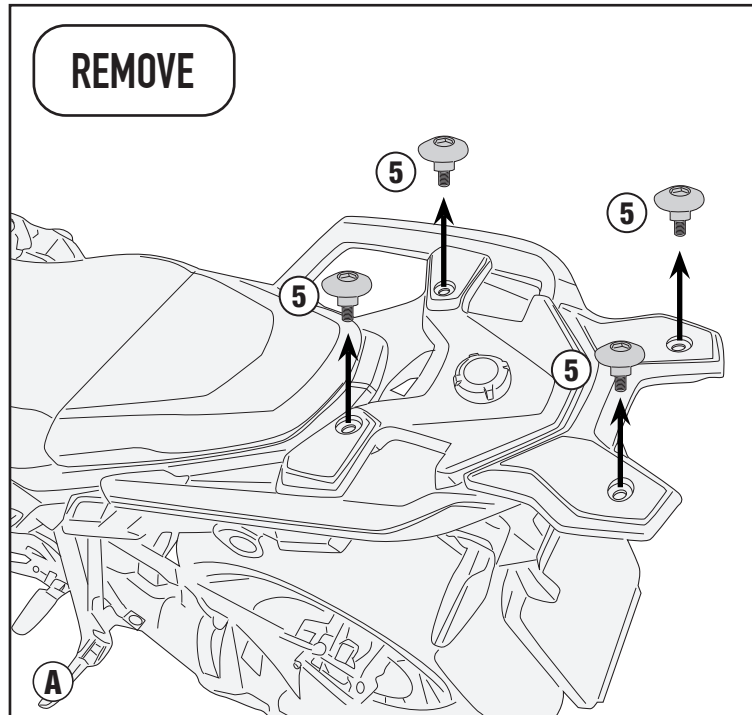


ISTRUZIONI DI MONTAGGIO - MOUNTING INSTRUCTIONS
INSTRUCTIONS DE MONTAGE - BAUANLEITUNG
INSTRUCCIONES DE MONTAJE - INSTRUÇÕES DE MONTAGEM

SRA5143 - KRA5143

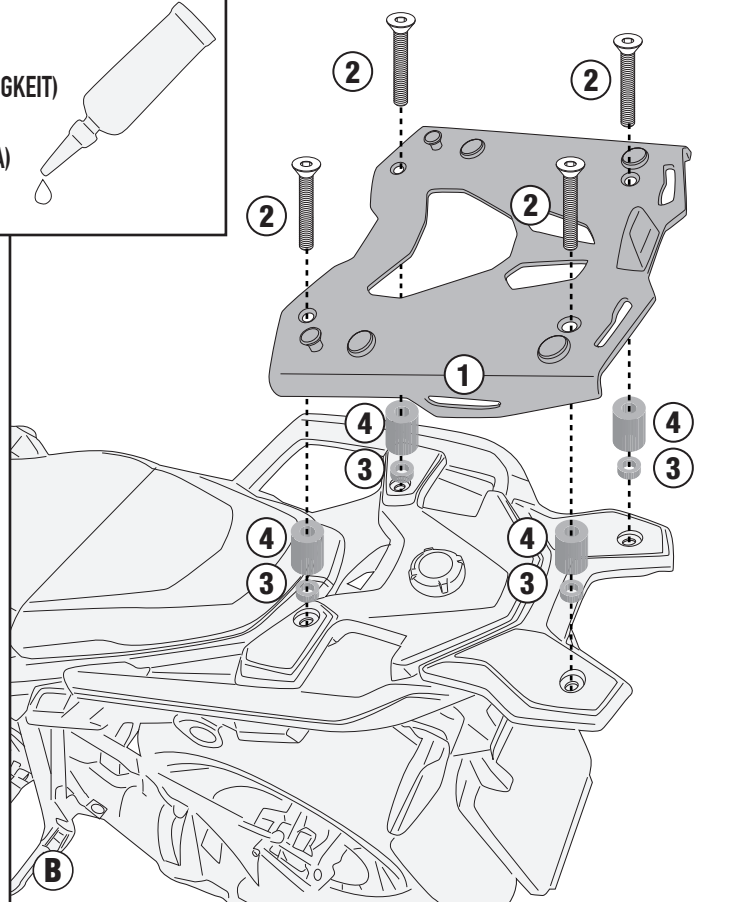
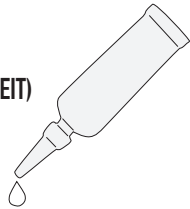
PORTAPACCO SPECIFICO - SPECIFIC HOLDER - PORTE-PAQUET SPÉCIFIQUE - SPEZIFISCHER TRÄGER - PORTA-EQUIPAJE ESPECÍFICO

BMW R 1300 GS (2024)



TIGHTENING TORQUE 9,5Nm

FRENAFILETTI (BASSA RESISTENZA)
THREADLOCKER (LOW STRENGTH)
SCHRAUBENSICHERUNG (GERINGE FESTIGKEIT)
FREIN FILET (FAIBLE RÉSISTANCE)
FIJADOR DE ROSCAS (BAJA RESISTENCIA)
TRAVA ROSCA (BAIXA RESISTÊNCIA)



ISTRUZIONI DI MONTAGGIO - MOUNTING INSTRUCTIONS
INSTRUCTIONS DE MONTAGE - BAUANLEITUNG
INSTRUCCIONES DE MONTAJE - INSTRUÇÕES DE MONTAGEM