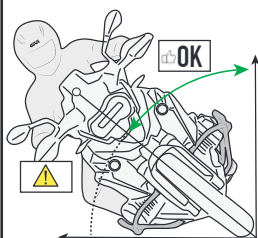


TN3125 - KN3125

PARAMOTORE SPECIFICO - SPECIFIC ENGINE GUARD - PARE-CARTER SPECIFIQUE - SPEZIFISCHER STURZBÜGEL - DEFENSA DE MOTOR ESPECÍFICA - PARAMOTOR ESPECÍFICO

SUZUKI V-STROM 800DE (2023)

N°	Descrizione/Description	Caratteristiche/Features	Codice/Code	Quantità/Quantity
1	Paramotore - Engine Guard Pare-carter - Sturzbuegel Defensa De Moto - Paramotor	-	TN3125DXV TN3125SXV	2 (Right:Left)
2	Piastrina - Little Plate Petite Plaque - Plaettchen Plaqueta - Plaquetas	-	GL5596V	2
3	Vite - Screw - Vis - Schraube Tornillo - Parafuso	TES M12x75	1275TES	1
4	Vite - Screw - Vis - Schraube Tornillo - Parafuso	TCES M12x90	1290TCES	1
5	Vite - Screw - Vis - Schraube Tornillo - Parafuso	TE M8x25	825TE	4
6	Vite - Screw - Vis - Schraube Tornillo - Parafuso	TBEI M8x55	855TBEI	2
7	Rondella - Washer - Rondelle - Scheibe Arandela - Arruela	Foro Ø12mm	12RON	2
8	Rondella spaccata - Split washer Scheibe - Rondelle fendue Arandela seccionada - Arruela Dentada	Ø8mm	Z1060	6
9	Rondella - Washer - Rondelle - Scheibe Arandela - Arruela	Foro Ø8mm / Esterno Ø20mm / Sp.2mm	820RON	4
10	Rondella - Washer - Rondelle - Scheibe Arandela - Arruela	Foro Ø8mm	8RON	2
11	Distanziale - Spacer - Entretoise - Distanzstueck Distanciador - Espaçador	Ø22x12 Foro 12,5mm	C22L12F12,5T	3
12	Rondella In Gomma - Rubber Washer Rondelle En Gomme - Gummischeibe Arandela De Goma - Arruela De Borracha	Foro Ø13,5mm / Esterno Ø25mm / Sp.3mm	Z2500	4
13	Distanziale Ribassato - Lowered Spacer Entretoise Abaissée - Abgesenkter Abstandshalter espaciador rebajado - espaçador rebaixado	-	V1094	4
14	Coprivite - Screw Cap Cache Vis - Stopsschraube Tapa Tornillo - Capa do Parafuso	-	13COP	2
15	Componenti Originali - Original Parts Parties Originales - Original Bauteile Componentes Originales - Componentes Originais	-	-	-



IT_ Paramotore progettato in modo tale da non essere il primo elemento a toccare terra con il veicolo in configurazione originale. Rilevamenti effettuati con veicolo aggiornato al 07/06/2023

EN_ Engine guard designed so that it is not the first element to touch the ground with the vehicle in its original configuration. Analysis conducted with updated vehicle at 07/06/2023.

DE_ Sturzbügel, der so konstruiert ist, dass er nicht als erstes Element den Boden berührt, wenn das Fahrzeug in Originalkonfiguration ist. Messungen mit zum 07.06.2023 aktualisiertem Fahrzeug durchgeführt

FR_ Pare-carter conçu de manière à ne pas être le premier élément à toucher le sol avec le véhicule dans sa configuration d'origine. Enquêtes réalisées avec véhicule mis à jour au 07/06/2023

ES_ Defensa de motor diseñado de tal manera que no sea el primer elemento en tocar tierra con el vehículo en la configuración original. Mediciones efectuadas con el vehículo actualizado al 07/06/2023

PT_ Protetor de motor elaborado para não ser o primeiro elemento a tocar o piso com o veículo na configuração original. Vistorias realizadas com veículo atualizado em 07/06/2023

IT_ Si raccomanda di fare eseguire il montaggio ad un meccanico qualificato.

Nel caso in cui sulle viti originali sia presente del frenafiletti, ripristinarlo durante il montaggio dell'accessorio.

EN_ We recommend fitting by a qualified mechanic.

If there is threadlocker on the original screws, use threadlocker when mounting the accessory.

DE_ Wir empfehlen, dass die Montage von einem Fachmechaniker durchgeführt wird.

Falls sich auf den Originalschrauben Schraubensicherungs-Klebstoff befand, sollte dieser auch bei der Montage des Zubehörs wieder aufgetragen werden.

FR_ Il est recommandé de faire le montage par un mécanicien qualifié.

Si du frein filet est présent sur les vis d'origine, l'appliquer également lors du montage de l'accessoire.

ES_ Se recomienda realizar el montaje por un mecánico cualificado.

En caso de que el fijador de roscas se encuentre presente en los tornillos originales, colocarlo nuevamente en el montaje del accesorio.

PT_ Recomendamos a fixação por um mecânico qualificado

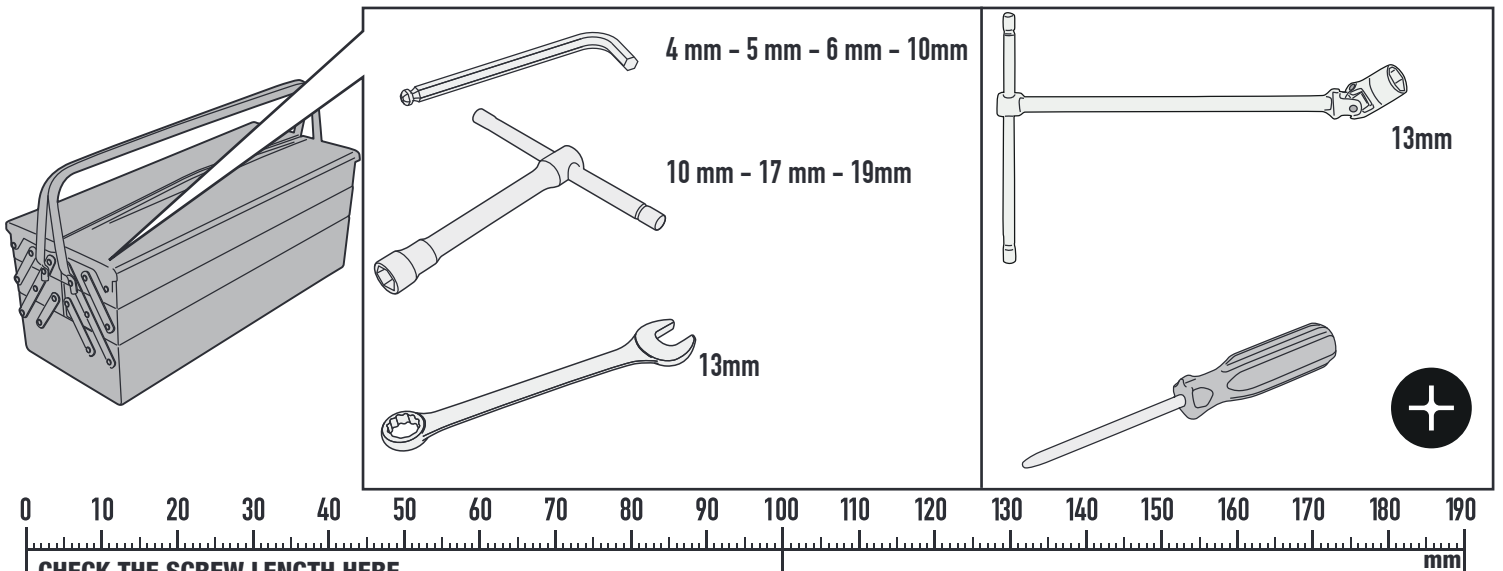
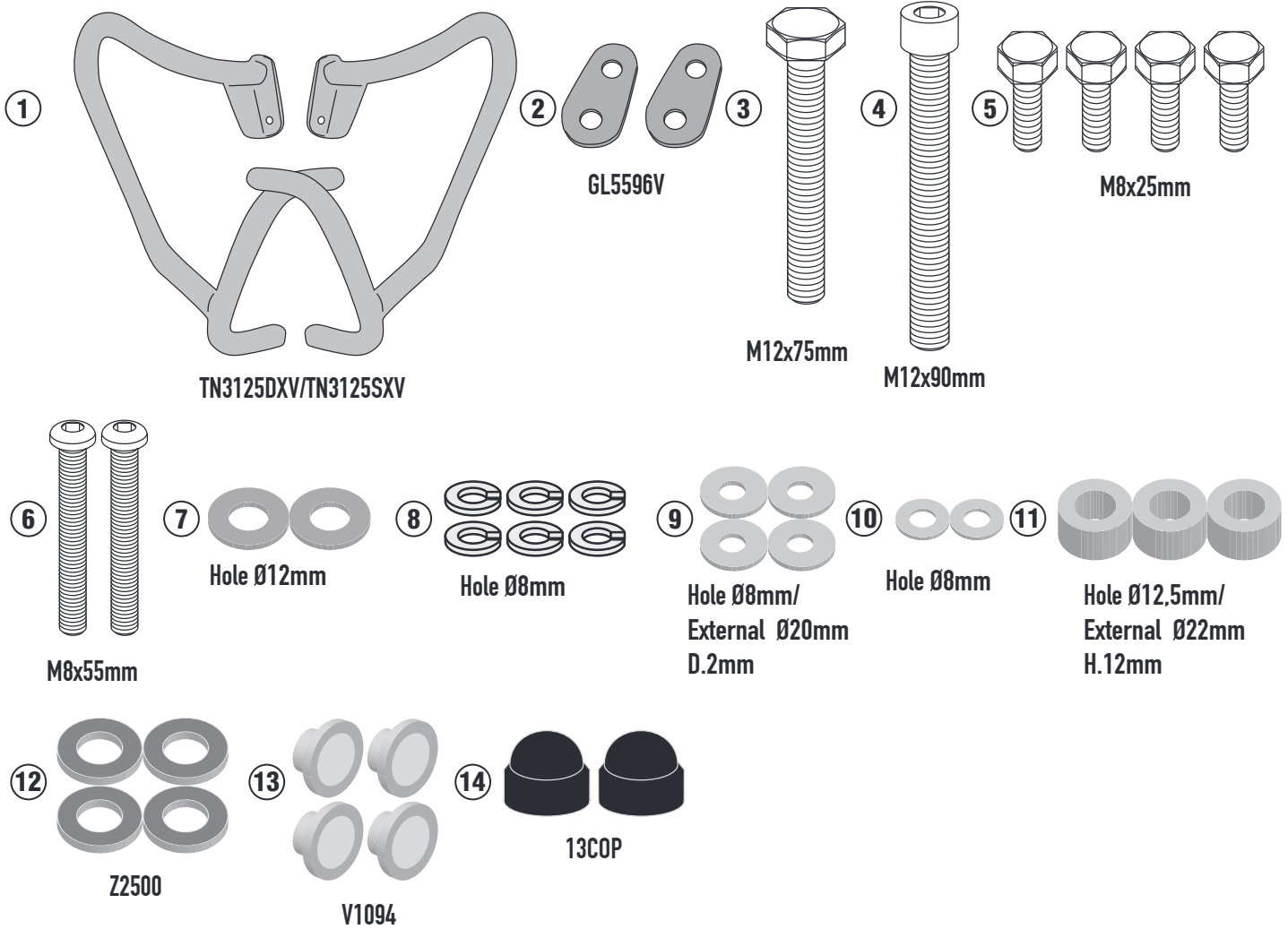
Se houver trava rosca nos parafusos originais, inserir novamente durante a montagem do acessório.

ISTRUZIONI DI MONTAGGIO - MOUNTING INSTRUCTIONS
INSTRUCTIONS DE MONTAGE - BAUANLEITUNG
INSTRUCCIONES DE MONTAJE - INSTRUÇÕES DE MONTAGEM

TN3125 - KN3125

PARAMOTORE SPECIFICO - SPECIFIC ENGINE GUARD - PARE-CARTER SPECIFIQUE - SPEZIFISCHER STURZBÜGEL - DEFENSA DE MOTOR ESPECÍFICA - PARAMOTOR ESPECÍFICO

SUZUKI V-STROM 800DE (2023)

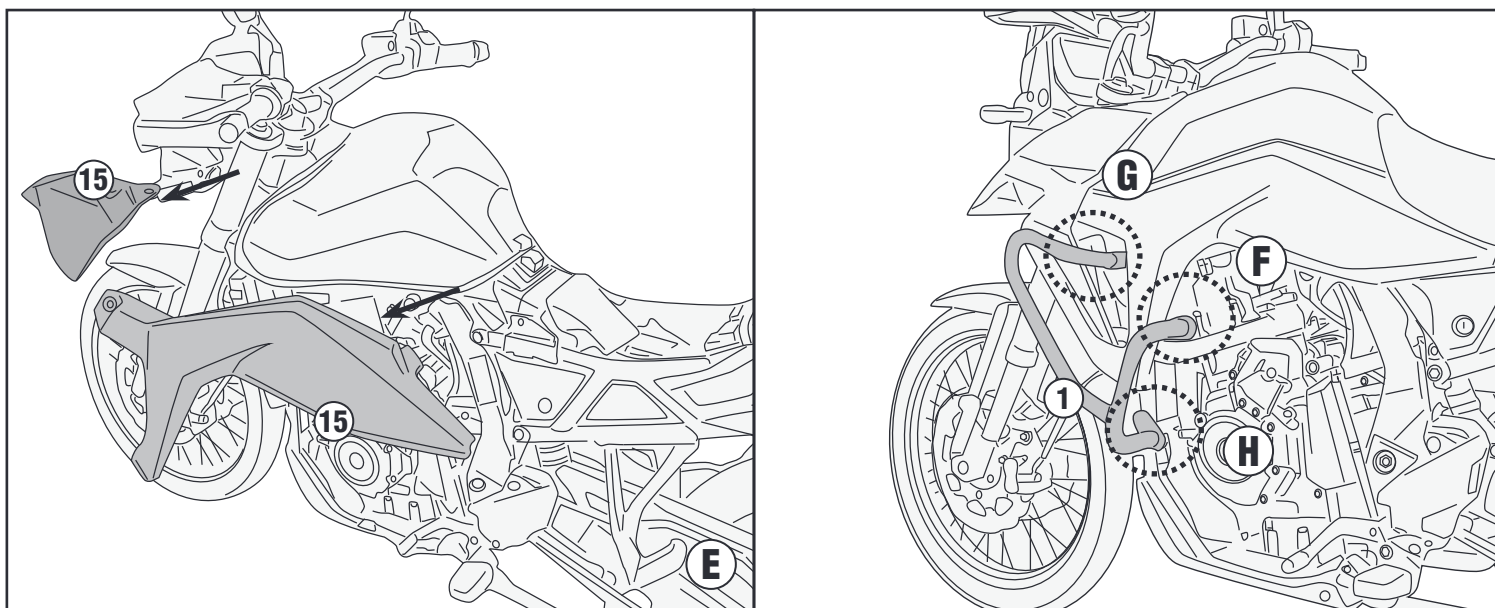
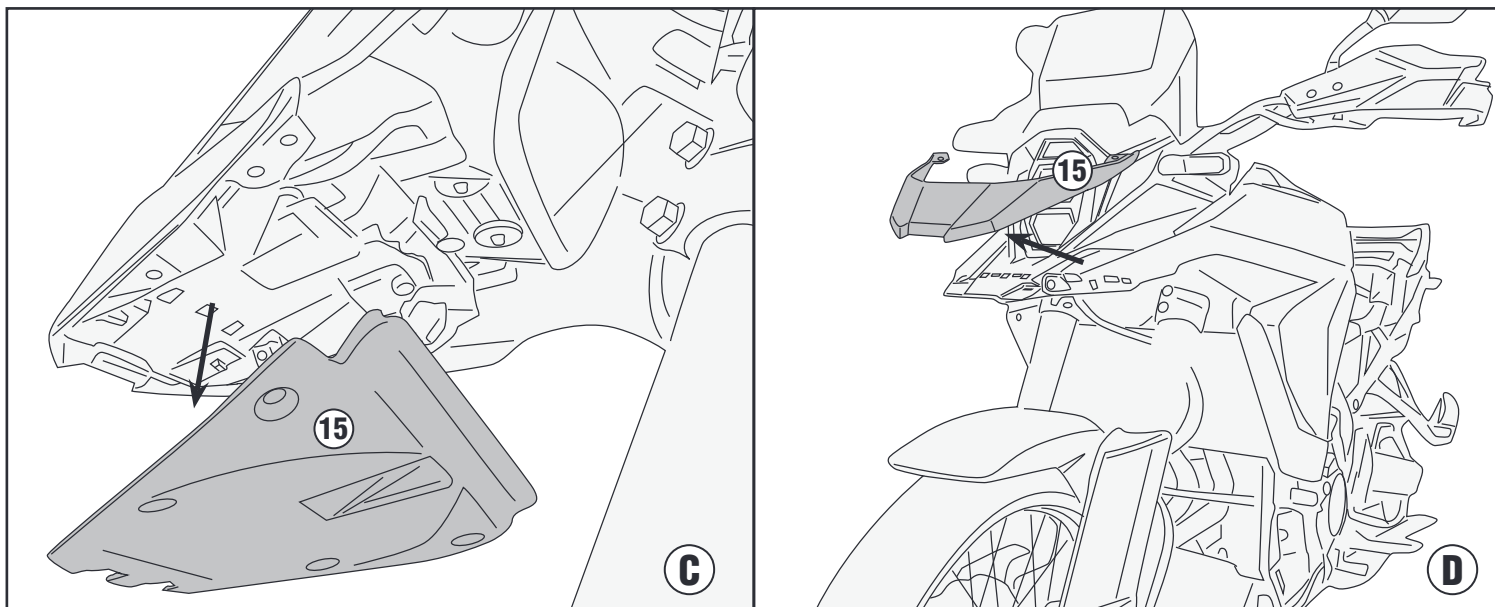
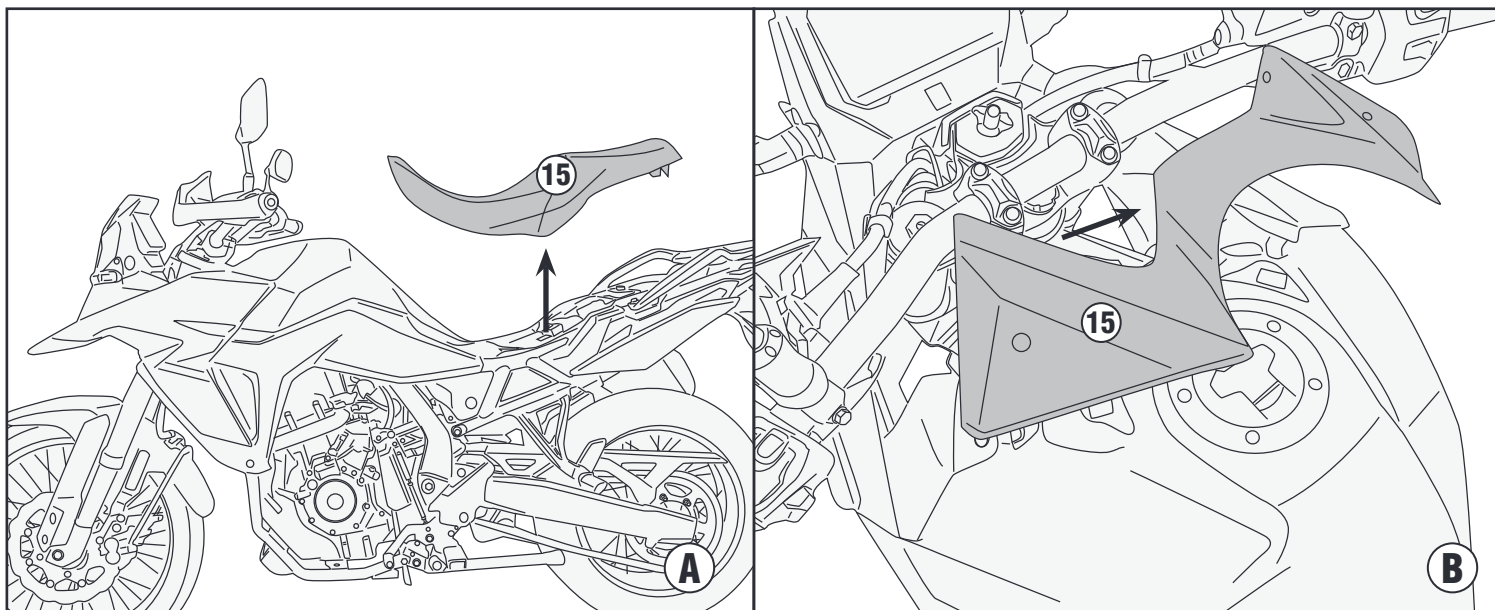


ISTRUZIONI DI MONTAGGIO - MOUNTING INSTRUCTIONS
INSTRUCIONES DE MONTAJE - BAUANLEITUNG
INSTRUÇÕES DE MONTAJE - INSTRUÇÕES DE MONTAGEM

TN3125 - KN3125

PARAMOTORE SPECIFICO - SPECIFIC ENGINE GUARD - PARE-CARTER SPECIFIQUE - SPEZIFISCHER STURZBÜGEL - DEFENSA DE MOTOR ESPECÍFICA - PARAMOTOR ESPECÍFICO

SUZUKI V-STROM 800DE (2023)



ISTRUZIONI DI MONTAGGIO - MOUNTING INSTRUCTIONS
INSTRUCTIONS DE MONTAGE - BAUANLEITUNG
INSTRUCCIONES DE MONTAJE - INSTRUÇÕES DE MONTAGEM

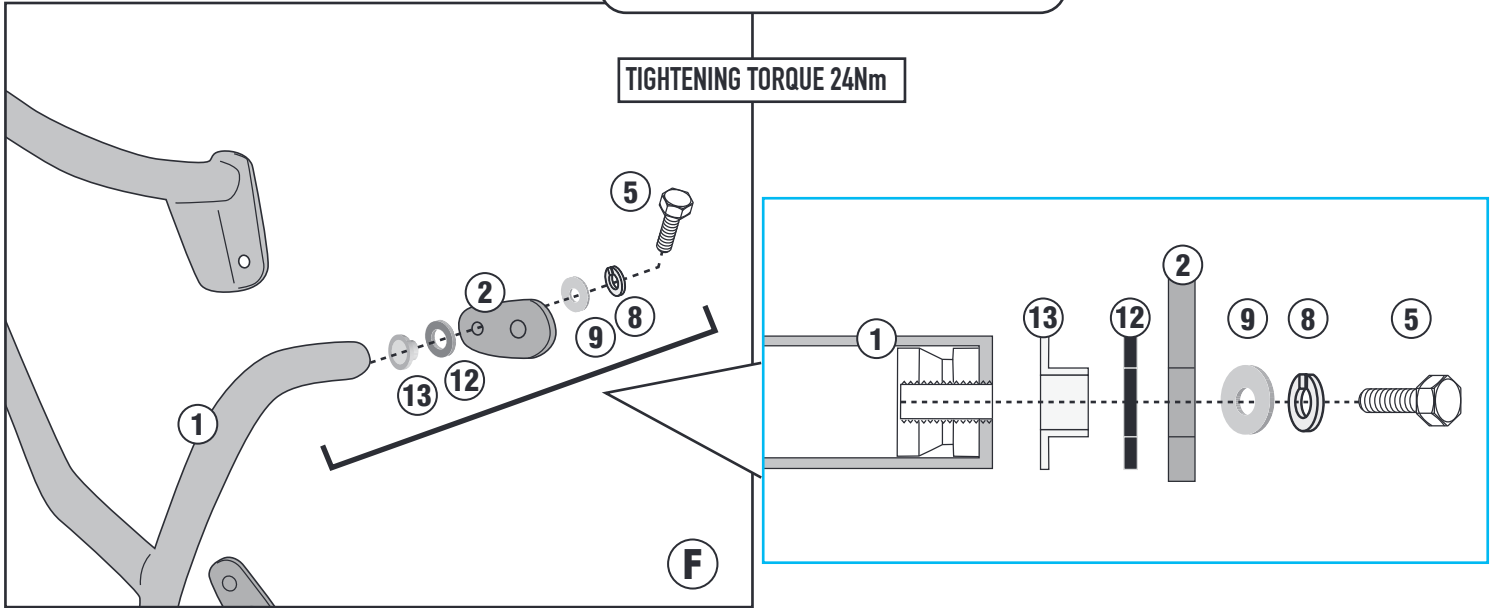
TN3125 - KN3125

PARAMOTORE SPECIFICO - SPECIFIC ENGINE GUARD - PARE-CARTER SPECIFIQUE - SPEZIFISCHER STURZBÜGEL - DEFENSA DE MOTOR ESPECÍFICA - PARAMOTOR ESPECÍFICO

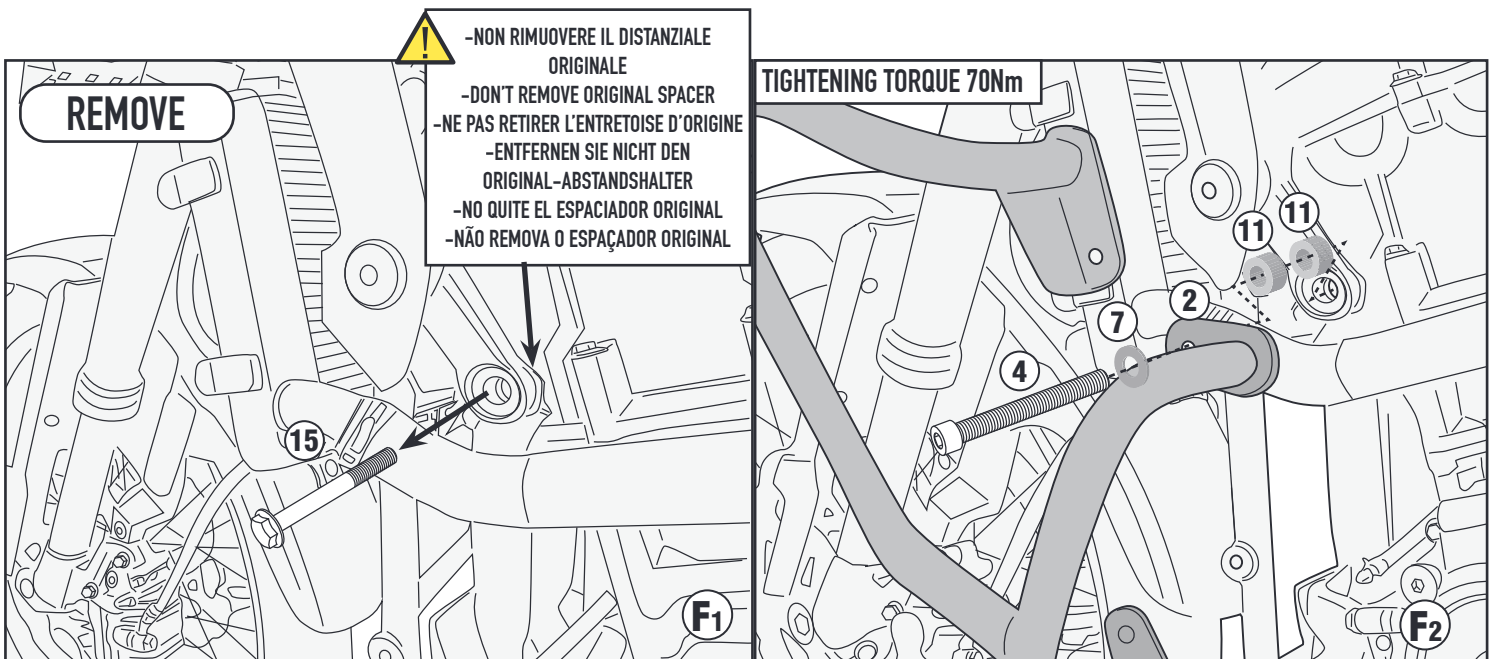
SUZUKI V-STROM 800DE (2023)

- ATTENZIONE : STRINGERE LE VITI SOLO DOPO AVER ULTIMATO IL CORRETTO POSIZIONAMENTO DEI COMPONENTI
- CAUTION : TIGHTEN THE SCREW ONLY AFTER COMPONENTS HAVE BEEN PLACED IN THEIR CORRECT POSITIONS.
- ATTENTION : SERRER LES VIS QUE LORSQUE LES COMPOSANTS ONT ÉTÉ MISES EN POSITION CORRECTE.
- ACHTUNG : SCHRAUBE ERST DANN ANZUZIEHEN, WENN DIE KOMPONENTEN POSITIONIERT SIND.
- ATENCIÓN : APRETAR LOS TORNILLOS SOLO DESPUES DE HABER ULTIMADO EL CORRECTO POSICIONAMIENTO DE LOS COMPONENTES.
- CUIDADO : APERTAR O PARAFUSO SOMENTE DEPOIS QUE COMPONENTES FORAM COLOCADOS NAS POSIÇÕES CORRETAS.

LEFT SIDE/RIGHT SIDE



LEFT SIDE

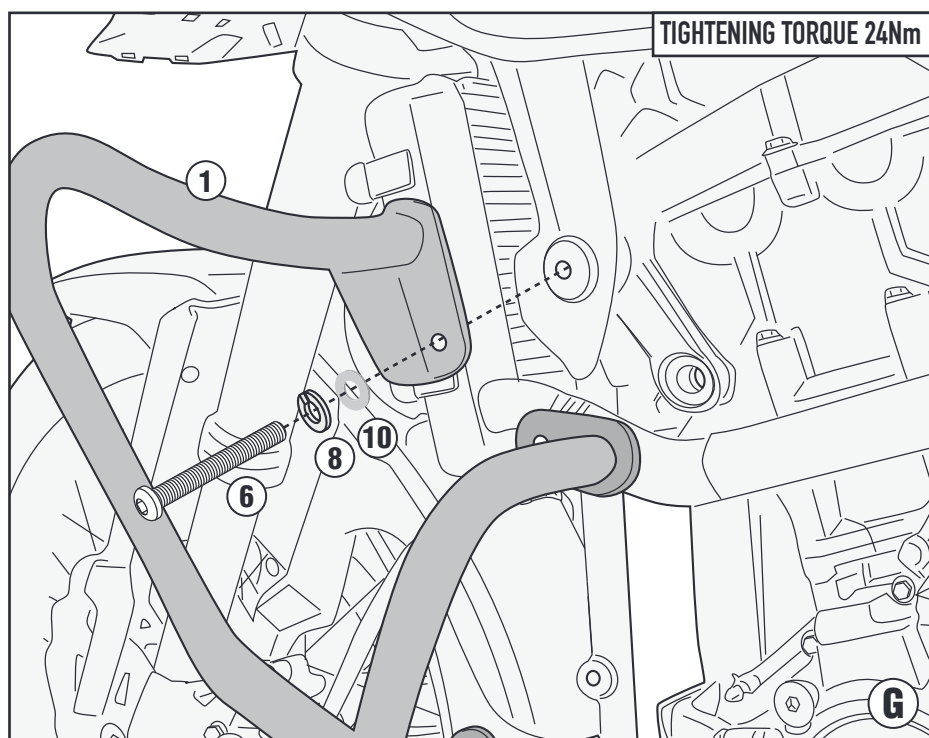
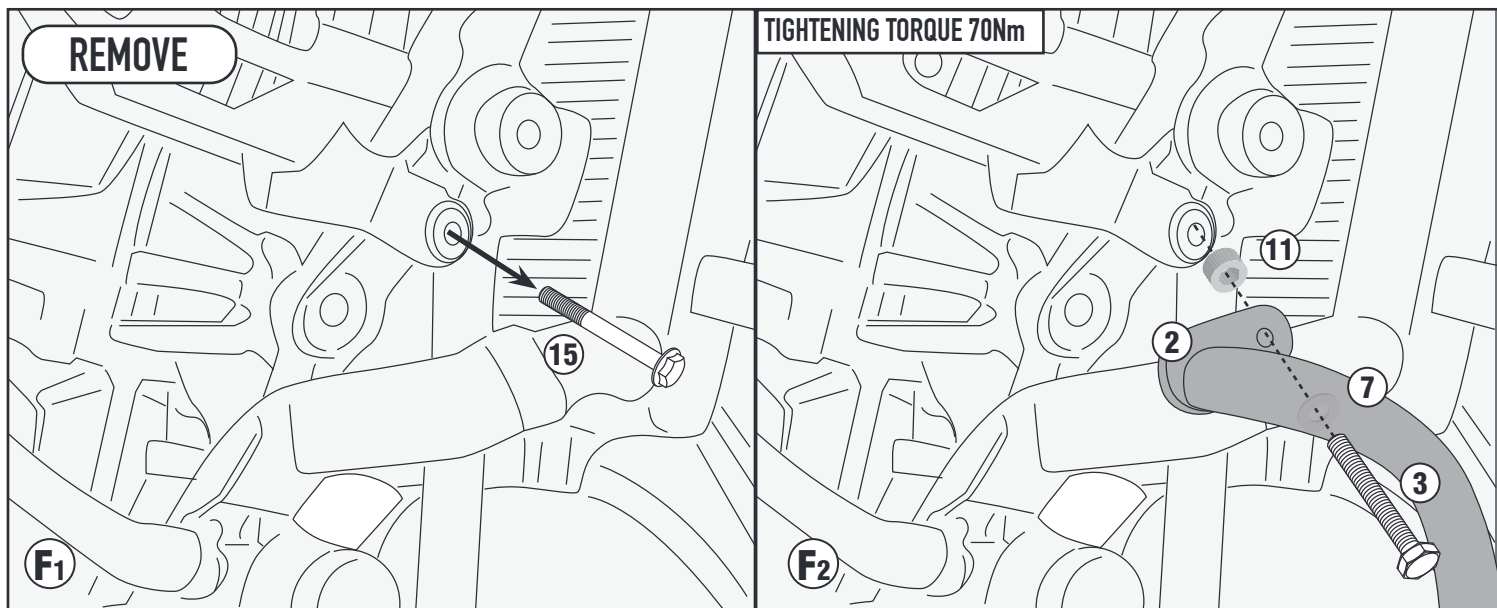


TN3125 - KN3125

PARAMOTORE SPECIFICO - SPECIFIC ENGINE GUARD - PARE-CARTER SPECIFIQUE - SPEZIFISCHER STURZBÜGEL - DEFENSA DE MOTOR ESPECÍFICA - PARAMOTOR ESPECÍFICO

SUZUKI V-STROM 800DE (2023)

RIGHT SIDE



ISTRUZIONI DI MONTAGGIO - MOUNTING INSTRUCTIONS
INSTRUCTIONS DE MONTAGE - BAUANLEITUNG
INSTRUCCIONES DE MONTAJE - INSTRUÇÕES DE MONTAGEM

TN3125 - KN3125

PARAMOTORE SPECIFICO - SPECIFIC ENGINE GUARD - PARE-CARTER SPECIFIQUE - SPEZIFISCHER STURZBÜGEL - DEFENSA DE MOTOR ESPECÍFICA - PARAMOTOR ESPECÍFICO

SUZUKI V-STROM 800DE (2023)

