

# SR1200 - KR1200

PORTAPACCO SPECIFICO - SPECIFIC HOLDER - PORTE-PAQUET SPÉCIFIQUE - SPEZIFISCHER TRÄGER - PORTA-EQUIPAJE ESPECÍFICO - TRANSPORTADOR ESPECÍFICO

## HONDA CB 750 HORNET (2022)

N°	Descrizione/Description	Caratteristiche/Features	Codice/Code	Quantità/Quantity
1	Supporto laterale - Lateral support - Untere Halterung Support latéral - Soporte lateral - Suporte lateral	-	SR1200DXV SR1200SXV	2(Right; Left)
2	Supporto posteriore - Rear support - Hintere Unterstützung Support arrière - Soporte trasero - Suporte traseiro	-	GL5503V	2
3	Supporto superiore - Support higher - Support supérieur Halterung höher - Soporte superior - Apoio superior	-	GL5504DXV GL5504SXV	2(Right; Left)
4	Vite - Screw - Vis - Schraube Tornillo - Parafuso	M8x60 TE	860TE	2
5	Vite - Screw - Vis - Schraube Tornillo - Parafuso	M10x30 TCES	1030TCES	2
6	Vite - Screw - Vis - Schraube Tornillo - Parafuso	M8x30 TBEIFH	830TBEIFH	8
7	Rondella spaccata - Split washer - Scheibe Rondelle fendue - Arandela seccionada - Arruela Dentada	Foro Ø10mm	10RONSX	2
8	Rondella - Washer - Rondelle - Scheibe Arandela - Arruela	Foro Ø8mm	8RON	2
9	Rondella - Washer - Rondelle - Scheibe Arandela - Arruela	Foro Ø8mm/ Esterno Ø20mm Sp.2mm	820RON	8
10	Rondella Inox - Stainless Steel Washer - Rondelle Inox Rostfreie Unterlegscheibe Aus Stahl - Arandela Inox - Arruela Lisa De Aço Inox	Foro Ø10mm	101RON	2
11	Distanziale - Spacer Entretoise - Distanzstueck Distanciador - Espaçador	Ø12x12 Foro 8,5mm	C12L12F8,5T	10
12	Distanziale - Spacer Entretoise - Distanzstueck Distanciador - Espaçador	-	V1023	2
13	Dado - Bolt - Erou Mutter - Tuerca - Porca	Autobloccante Flangiato M8 (H.9,5mm)	8DADIFN	10
14	Tappo - Cap - Fiche - Stecker Enchufe - Capa	-	13COP	12
15	Coprivite - Screw Cap Cache Vis - Stoppschraube Tapa Tornillo - Capa do Parafuso	-	Z817	2
16	Componenti Originali - Original Parts Parties Originales - Original Bauteile Componentes Originales - Componentes Originais	-	-	-
17	Particolari Inclusi Nel Kit Viteria Della Piastra Components Included In The Fitting Kit Of The Plate Pièces Inclues Dans Le Kit De Vis De La Platine Die Einzelnen Teile Sind Bei Montagekit Der Platte Enthalten Despieces Incluidos En El Kit De Anclajes De La Parrilla Explodiu Incluído No Kit As Âncoras Da Grelha	-	-	-

IT\_ Nel caso in cui sulle viti originali sia presente del frenafiletti, ripristinarlo durante il montaggio dell'accessorio.

EN\_ If there is threadlocker on the original screws, use threadlocker when mounting the accessory.

DE\_ Falls sich auf den Originalschrauben Schraubensicherungsstoff befand, sollte dieser auch bei der Montage des Zubehörs wieder aufgetragen werden

FR\_ Si du frein filet est présent sur les vis d'origine, l'appliquer également lors du montage de l'accessoire

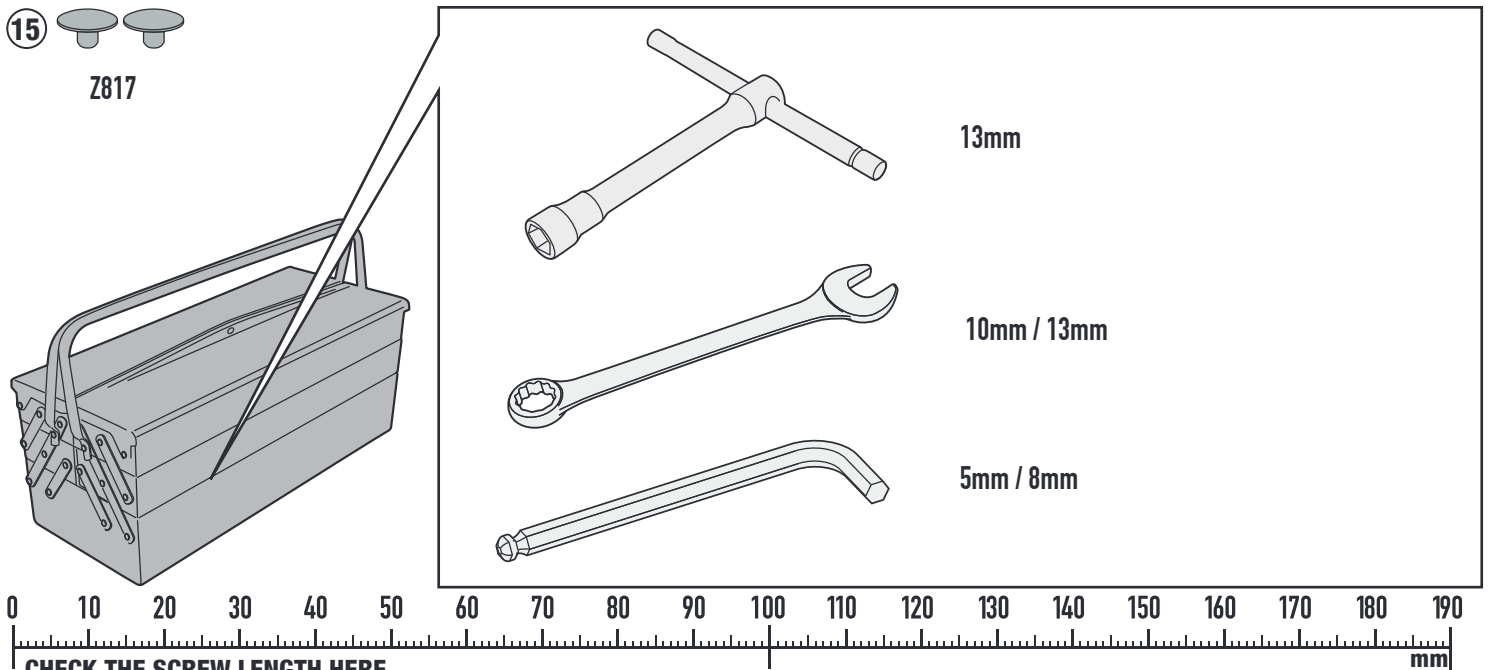
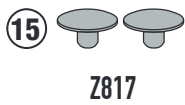
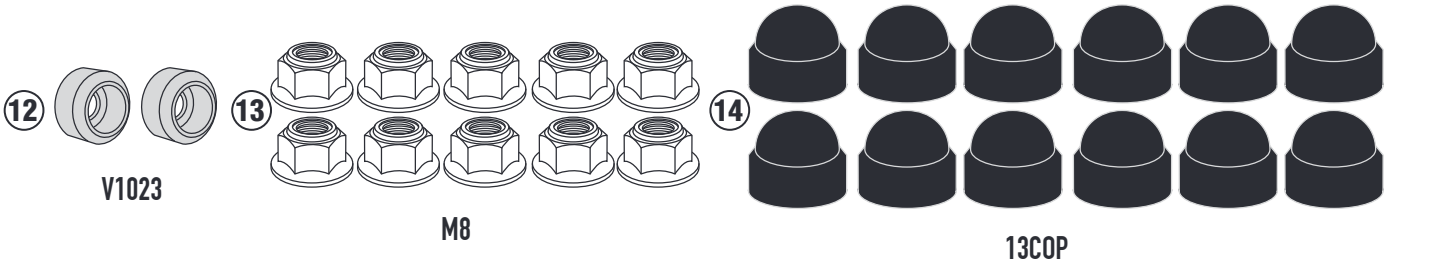
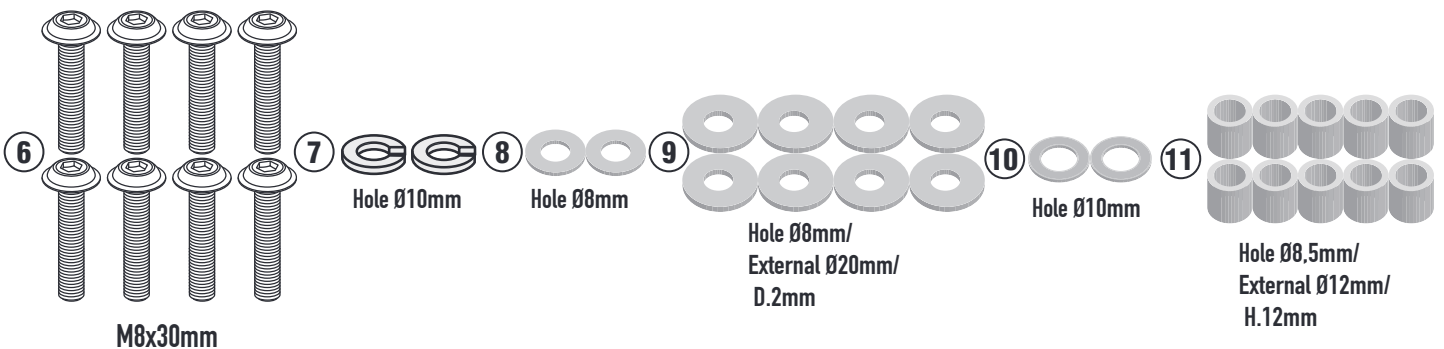
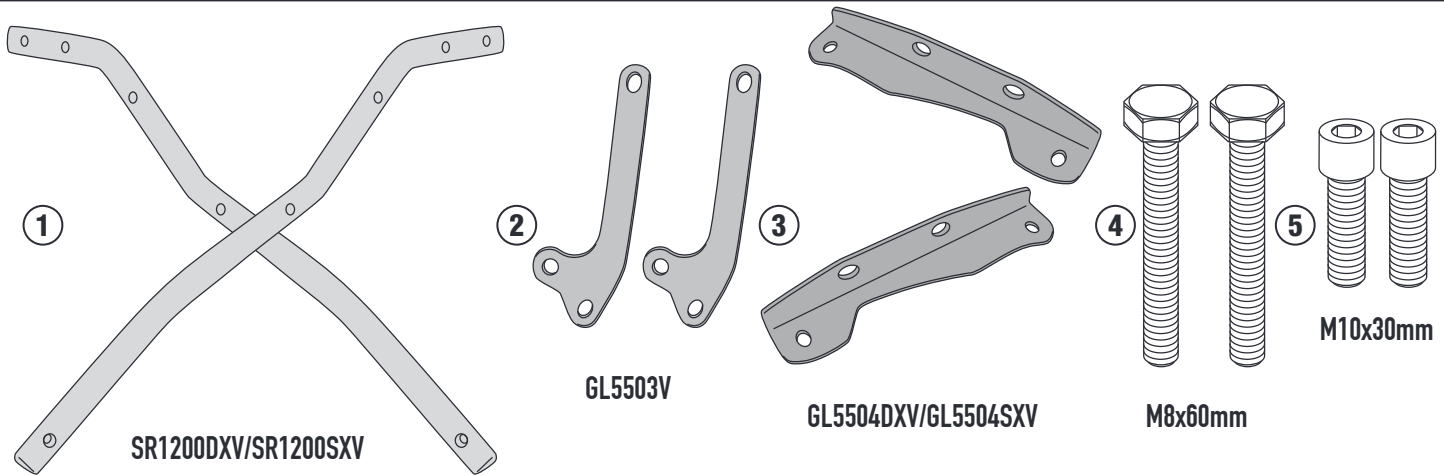
ES\_ En caso de que el fijador de roscas se encuentre presente en los tornillos originales, colocarlo nuevamente en el montaje del accesorio

PT\_ Se houver trava rosca nos parafusos originais, inserir novamente durante a montagem do acessório

# SR1200 - KR1200

PORTAPACCO SPECIFICO - SPECIFIC HOLDER - PORTE-PAQUET SPÉCIFIQUE - SPEZIFISCHER TRÄGER - PORTA-EQUIPAJE ESPECÍFICO - TRANSPORTADOR ESPECÍFICO

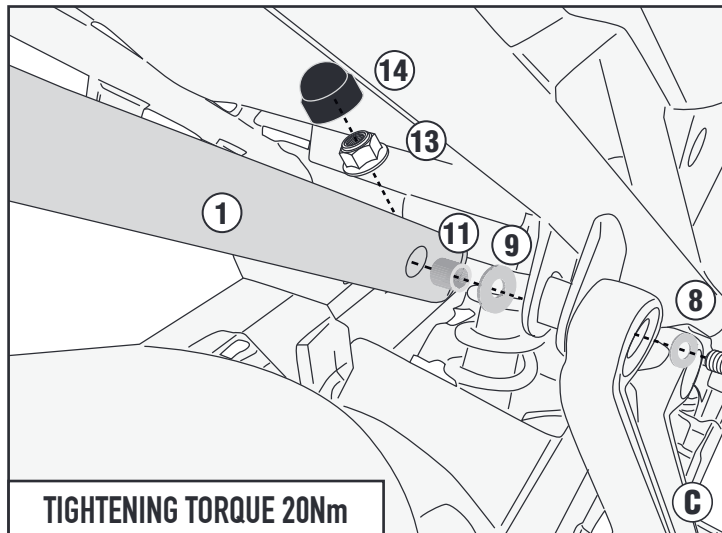
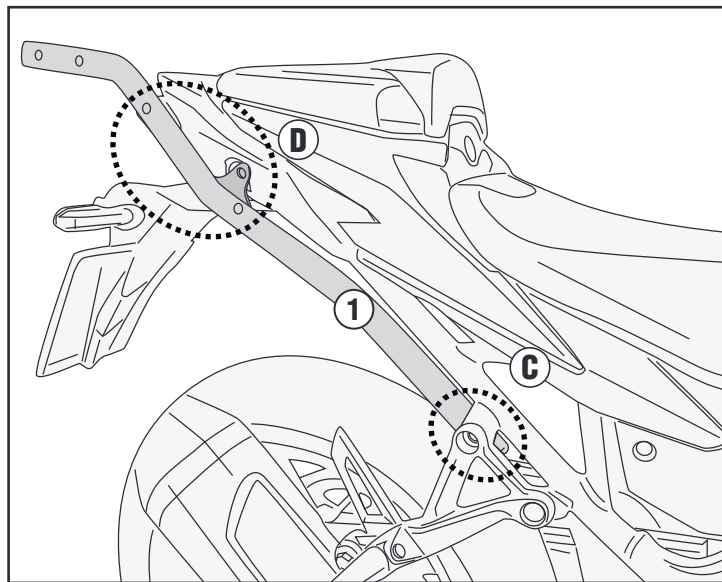
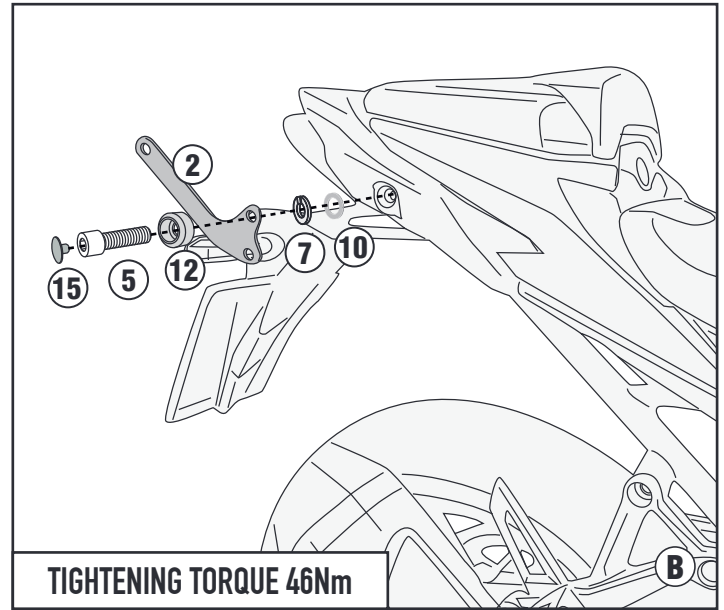
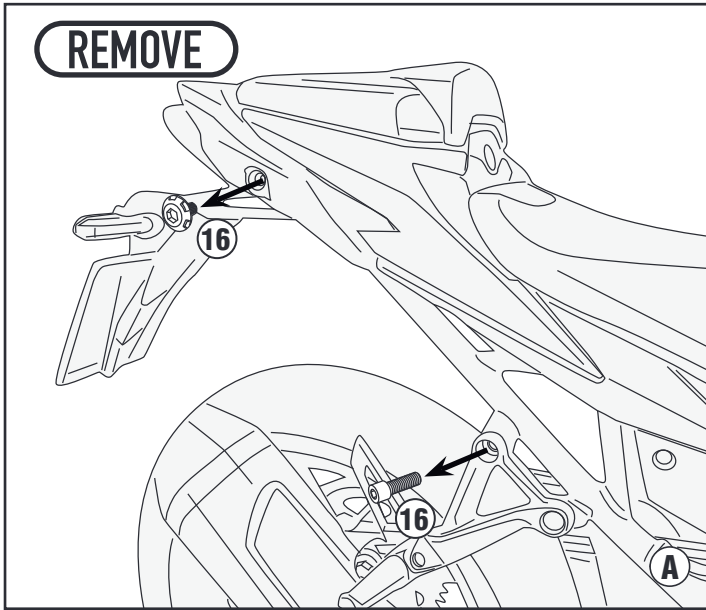
## HONDA CB 750 HORNET (2022)



# SR1200 - KR1200

PORTAPACCO SPECIFICO - SPECIFIC HOLDER - PORTE-PAQUET SPÉCIFIQUE - SPEZIFISCHER TRÄGER - PORTA-EQUIPAJE ESPECÍFICO - TRANSPORTADOR ESPECÍFICO

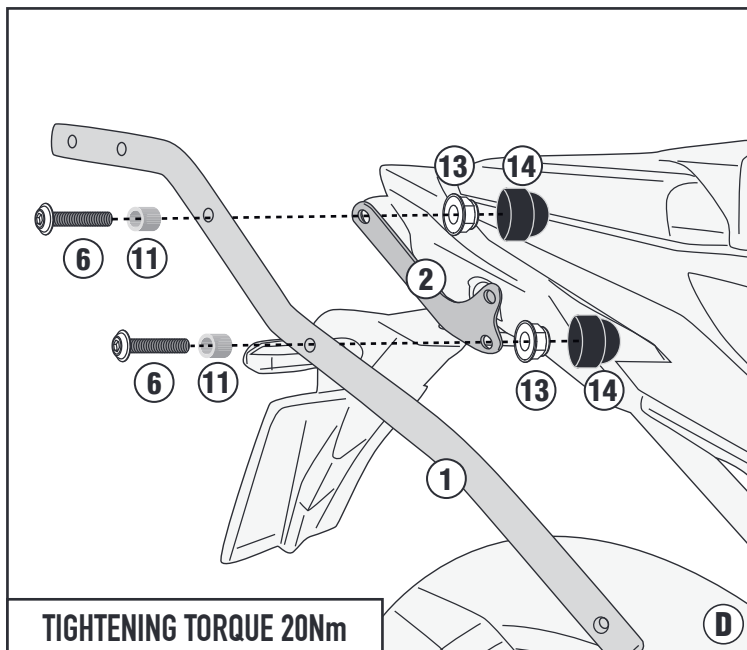
## HONDA CB 750 HORNET (2022)



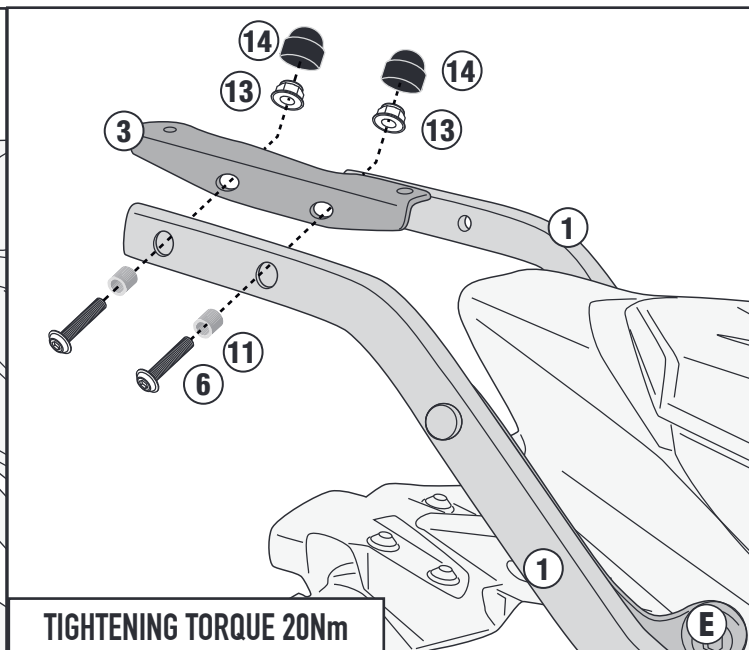
# SR1200 - KR1200

PORTAPACCO SPECIFICO - SPECIFIC HOLDER - PORTE-PAQUET SPÉCIFIQUE - SPEZIFISCHER TRÄGER - PORTA-EQUIPAJE ESPECÍFICO - TRANSPORTADOR ESPECÍFICO

## HONDA CB 750 HORNET (2022)



TIGHTENING TORQUE 20Nm

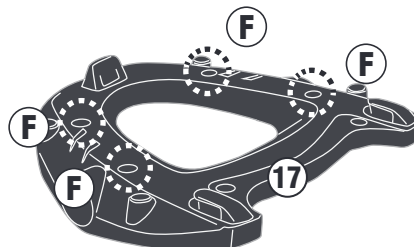
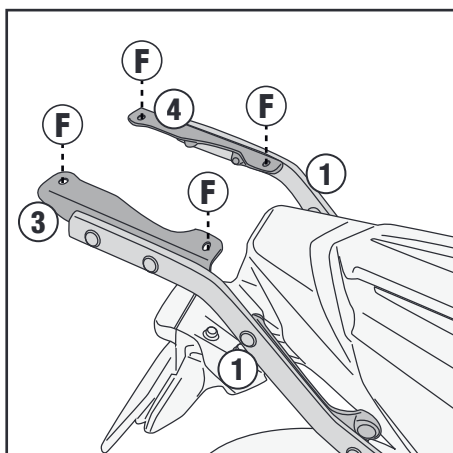


TIGHTENING TORQUE 20Nm

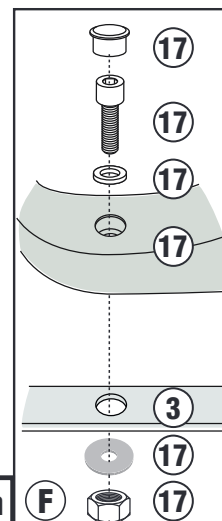


- ITA - Attenzione: Serrando le viti N°6 il supporto tubolare N°1 si dovrà deformare leggermente.  
ENG - Attention: By tightening screws N°6 the tubular support N°1 will have to deform slightly.  
DEU - Achtung: Beim Anziehen der Schrauben Nr6 sollte sich die Rohrhalterung Nr. 1 leicht verformen.  
FRA - Attention: En serrant les vis N°6 le support tubulaire N°1 devra se déformer légèrement.  
SPA - Atención: Apretando los tornillos N°6 el soporte tubular N°1 deberá deformarse ligeramente.  
POR - Atenção: Ao apertar os parafusos N°6 o suporte tubular N°1 terá de se deformar ligeiramente.

### M5/M7/M5M/M6M PLATE



TIGHTENING TORQUE 7,5Nm



**NOT COMPATIBLE WITH M8/M9/E251/Z113C2 PLATE**