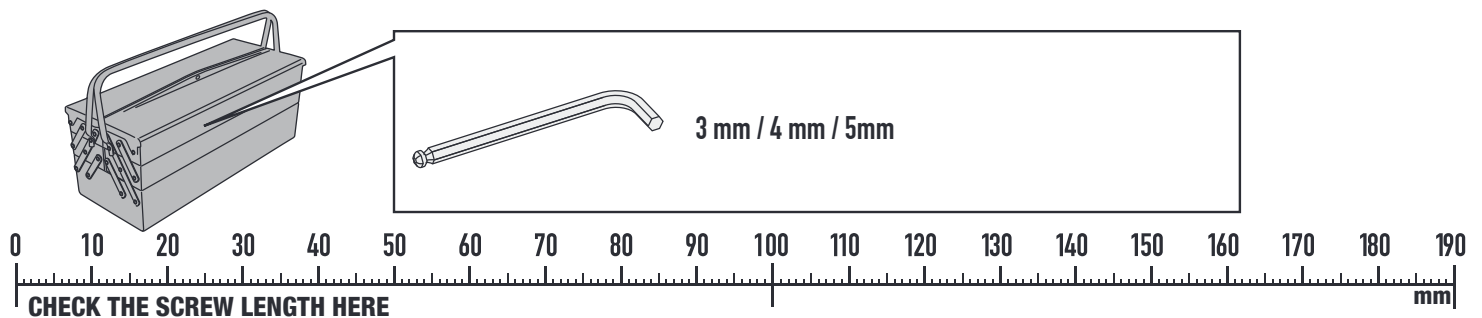
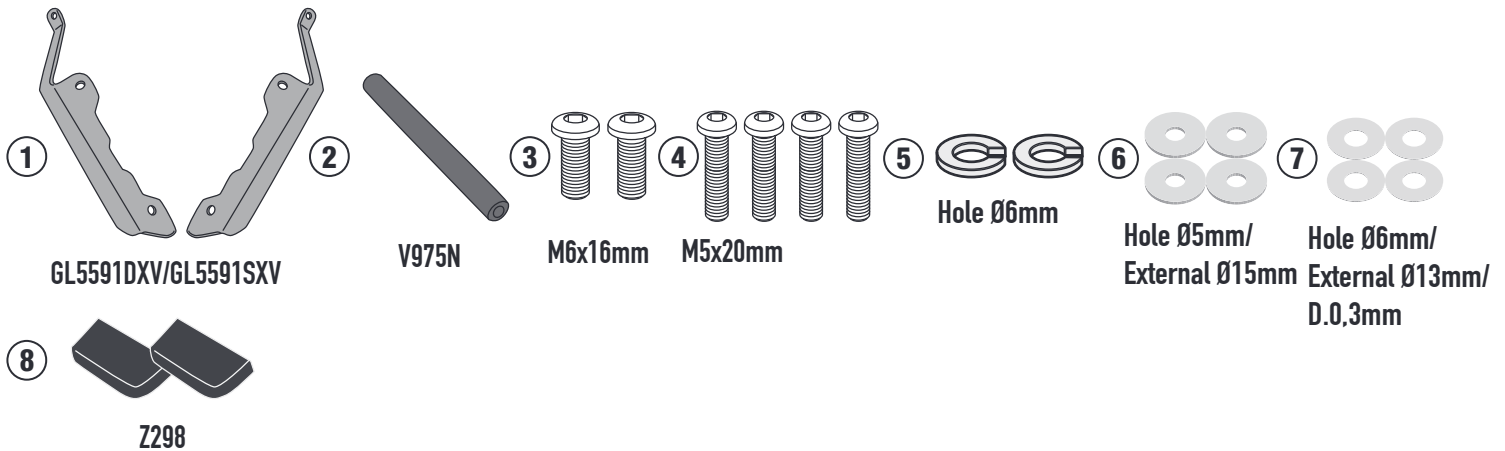


FB1201 – KFB1201

Traversino – Fairing upper bracket – Support gps pour carenage – Barra
Halterung zur montage am windschild – Suporte
HONDA XL 750 TRANSALP (2023)

N°	Descrizione/Description	Caratteristiche/Features	Codice/Code	Quantità/Quantity
1	Supporto – Support – Support Halterung – Soporte – Apoio	-	GL5591DXV GL5591SXV	2(Right;Left)
2	Supporto superiore – Support higher – Support supérieur Halterung höher – Soporte superior – Apoio superior	-	V975N	1
3	Vite – Screw – Vis – Schraube Tornillo – Parafuso	TBEIFF M6x16	616TBEIFF	2
4	Vite – Screw – Vis – Schraube Tornillo – Parafuso	TBEI M5x20	520TBEI	4
5	Rondella spaccata – Split washer – Scheibe – Rondelle fendue Arandela seccionada – Arruela quebrada	Foro Ø6mm	Z1063	2
6	Rondella – Washer – Rondelle – Scheibe Arandela – Arruela	Foro Ø5mm/Esterno Ø15mm	515RON	4
7	Rondella In Nylon – Nylon Washer Rondelle Original En Nylon – Nylonscheibe Arandela De Nylon – Arruela De Nylon	Foro Ø6mm/Esterno Ø13mm/Sp.0.3mm	Z1979	4
8	Protezione Adesiva – Adhesive Protection – Protection Adhesive Schutzkleber – Protección Adhesiva – Proteção Adesiva	-	Z298	2
9	Componenti Originali – Original Parts Parties Originales – Original Bauteile Componentes Originales – Componentes Originais	-	-	-



IT_ Nel caso in cui sulle viti originali sia presente del frenafilletti, ripristinarlo durante il montaggio dell'accessorio.

EN_ If there is threadlocker on the original screws, use threadlocker when mounting the accessory.

DE_ Falls sich auf den Originalschrauben Schraubensicherungsstoff befand, sollte dieser auch bei der Montage des Zubehörs wieder aufgetragen werden

FR_ Si du frein filet est présent sur les vis d'origine, l'appliquer également lors du montage de l'accessoire

ES_ En caso de que el fijador de roscas se encuentre presente en los tornillos originales, colocarlo nuevamente en el montaje del accesorio

PT_ Se houver trava rosca nos parafusos originais, inserir novamente durante a montagem do acessório

FB1201 - KFB1201

Traversino - Fairing upper bracket - Support gps pour carenage - Barra
 Halterung zur montage am windschild - Suporte
HONDA XL 750 TRANSALP (2023)

